



Caratteristiche costruttive SERIE "P"

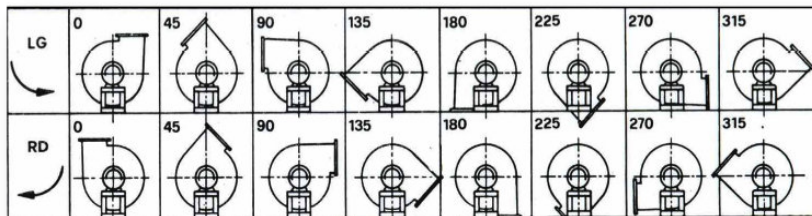
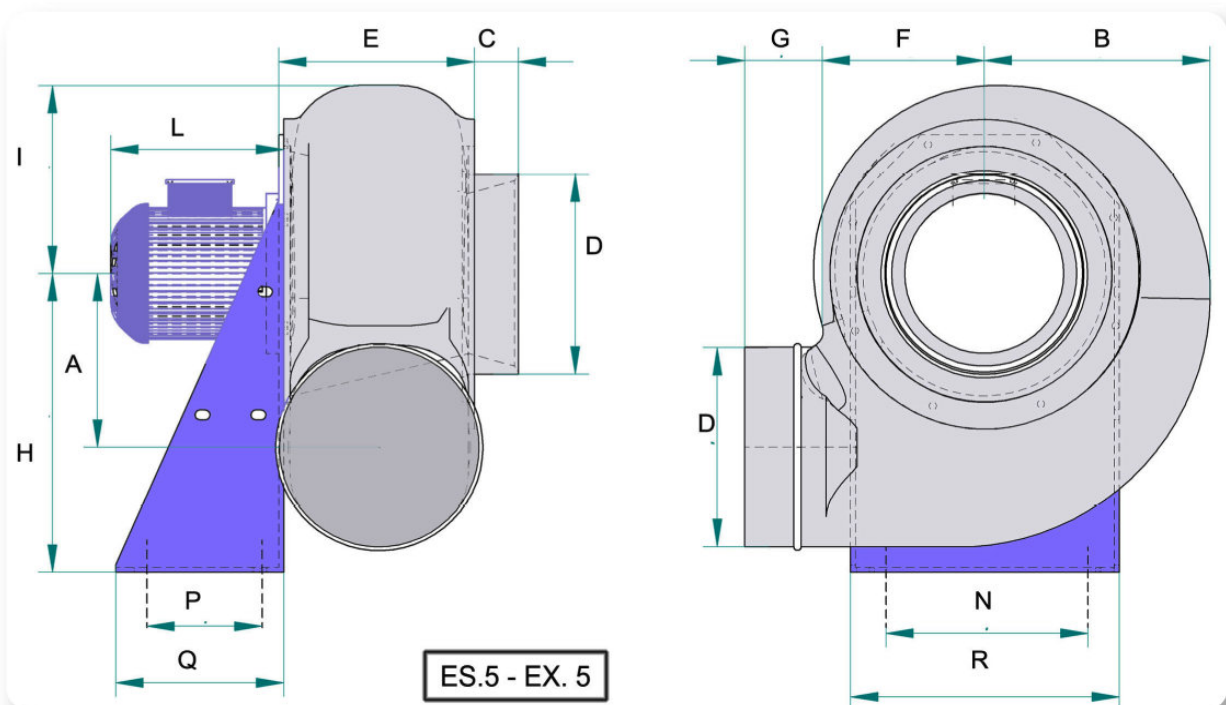
COCLEA: Completamente stampata senza saldature - in materiali: PP - PPS - PPEl - PE - PEes - PEel .

GIRANTE: A pale rovescie completamente stampata - in materiali: PP - PPS - PPEl - PVDF

SUPPORTO MOTORE: In lamiera di acciaio con verniciatura epossidica, o in acciaio Inox

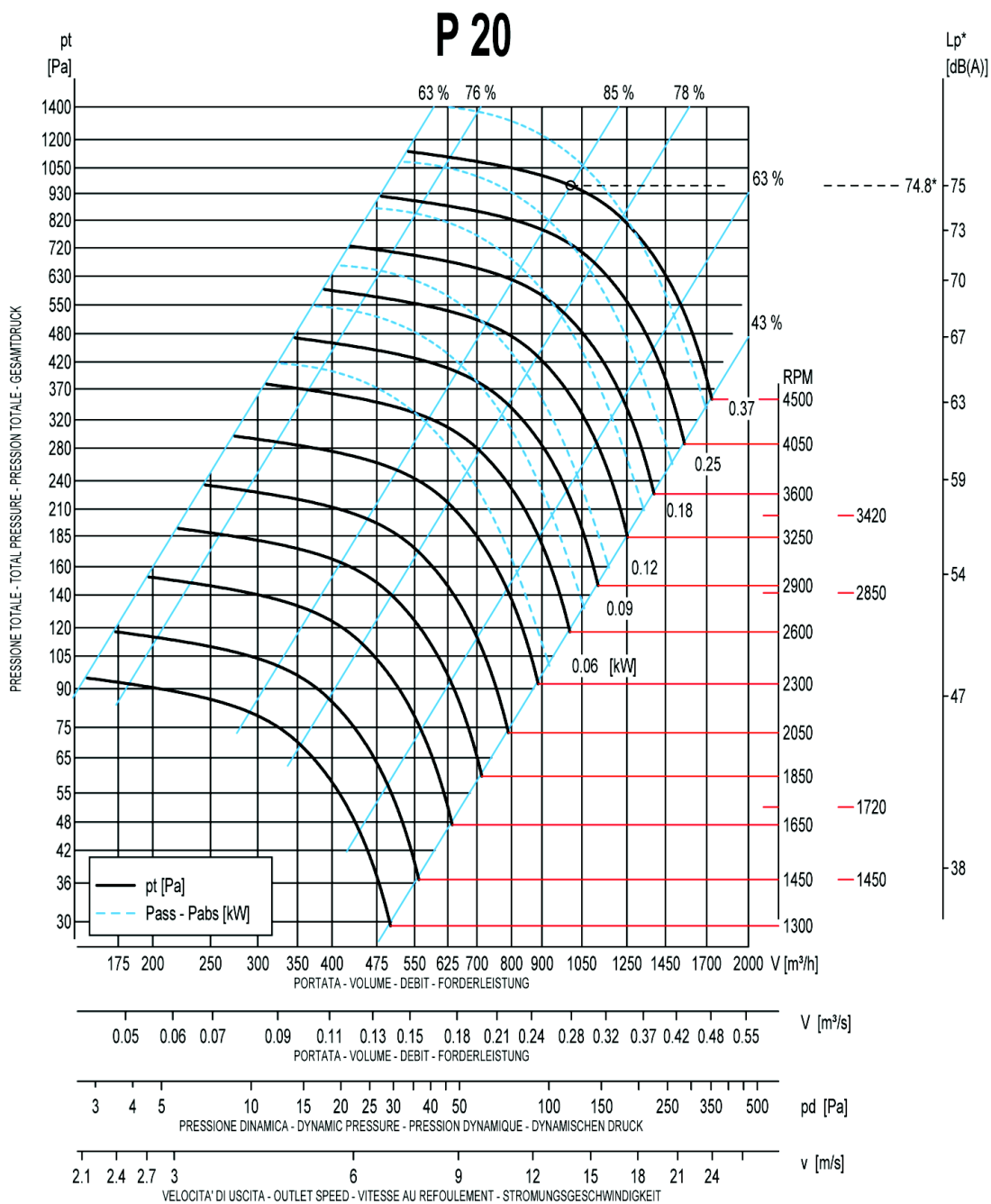
MOTORE: Forma B5 in esecuzione 5 - Viteria: Acciaio Inox.

Dimensioni di Ingombro e pesi serie " P "



\*Completo di Motore. Il Ventilatore è orientabile. / The fans is revolvable \*Motor included

Tipo	Mot.Gr Size	M0t KW	Giri RPM	A	B	C	∅	E	F	G	H	I	L	N	P	Q	R	S	KG.*	KG.**
P 204	63	0.12	1370	140	180	40	160	150	138	60	250	150	190	200	100	140	235	11	9	17
P 202	63	0.18	2750	140	180	40	160	150	138	60	250	150	195	200	100	140	235	11	9	17



Livello potenza sonora totale - Total sound power level - Gesamt schalleistungspegel - Niveau totale de puissance sonore - [dB] *									
RPM	Banda d'ottava - Octave band - Oktav-Band - Bande d'octave [Hz]								Lp* dB(A)
	63	125	250	500	1000	2000	4000	8000	
2700	76.1	78.1	79.1	74.1	73.1	68.1	60.1	52.1	63
3150	79.5	81.5	79.5	80.5	76.5	71.5	63.5	55.5	66.8
3600	82.5	84.5	82.5	83.5	79.5	74.5	66.5	58.5	69.8
4050	85.1	87.1	85.1	86.1	82.1	77.1	69.1	61.1	72.7
4500	87.4	89.4	87.4	88.4	84.4	79.4	71.4	63.4	74.8

(\*) Al massimo rendimento - At max. efficiency - (Distanza-distance-abstand-distance : 1.5 [m])

Temperatura - Temperature - Temperatur - Température : 15 [°] - Densità - Density - Bezugsdichte - Densité : 1.225 [kg/m³]

Tolleranza sulla portata ±5% - Capacity tolerance ±5% - Tolérance sur le débit ±5% - Fördertoleranz ±5%

I valori relativi alla rumorosità sono riferiti ad una misurazione in campo libero, con una tolleranza di +3 dB(A)

Noise values refer to a free field measurement with a tolerance of +3 dB(A)

Les valeurs relatives à la bruyance se réfèrent à un mesurage en champ libre, avec une tolérance de +3 dB(A)

Die die Geräuschentwicklung betreffenden Werte beziehen sich auf eine Freifeld-Messung bei einer Toleranz von +3 dB(A)

PD² - WD² - GD² - PD² : 0.003 kgm²