

PA



SERIE PA

COCLEA: Stampata in materiali: PP - PPS - PPel - PE - PEes - PEel .

GIRANTE: Costruita in lamiera di Acciaio Inox, con Pale Curve in avanti

SUPPORTO : In lamiera di acciaio con verniciatura epossidica

o in acciaio Inox

MOTORE: Forma B5 in esecuzione 5.

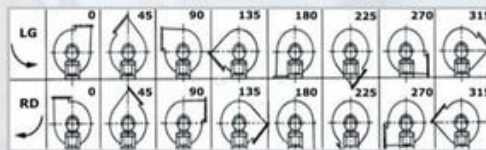
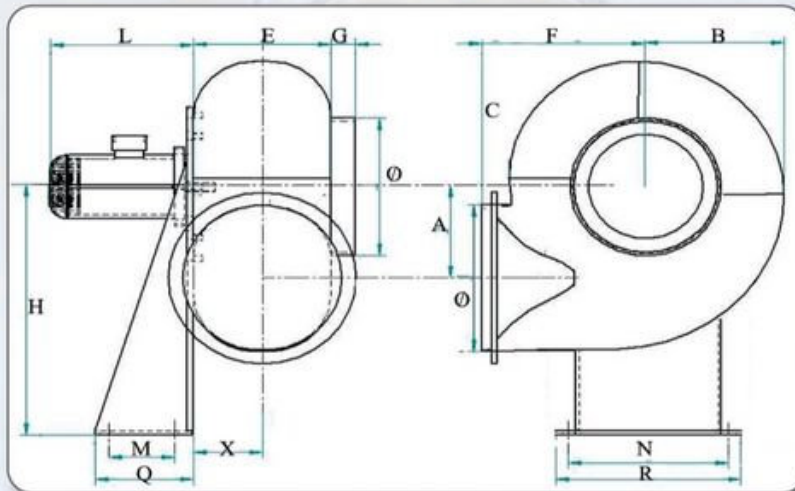
PA RANGE

HOUSING: Moulded: PP - PPS - PPel - PE - PEes - PEel.

IMPELLER: Made of stainless steel, with forward curved blades.

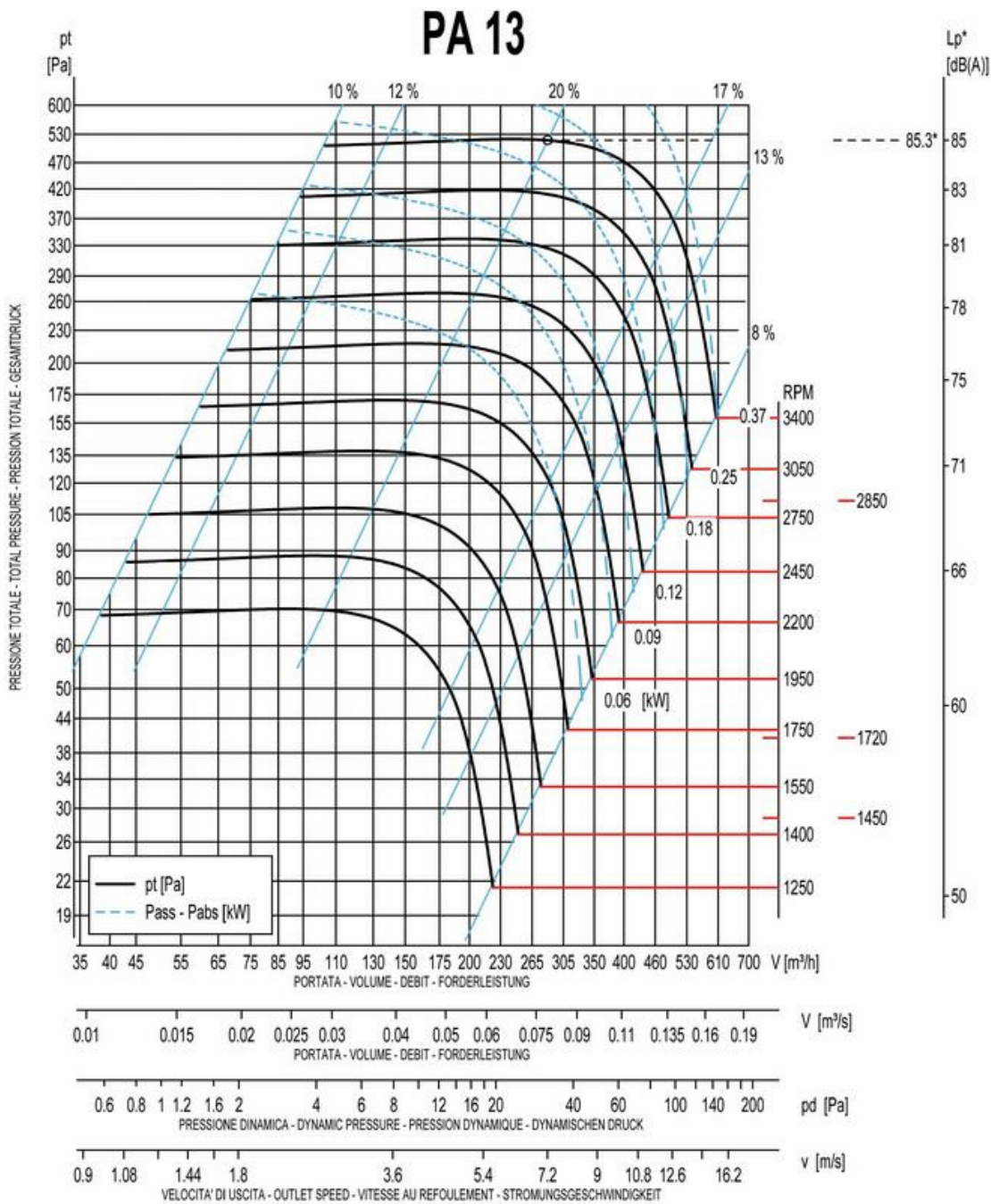
MOTOR SUPPORT: Made of epoxy painted steel or stainless steel.

MOTOR: B5 for execution 5.



Il ventilatore è orientabile - The fan is revolvable

* Completo di motore - * Motor included																			
Tipo/Type	Mot.Gr. Size	Mot. Kw	Giri Rpm	A	B	C	Ø	Ø	E	F	G	H	L	M	N	P	Q	R	KG.*
PA 132	63	0.18	2900	95	125	110	125	125	100	110	20	170	190	50	210	67	85	240	5.5
PA 134	63	0.12	1400	125	110	125	125	100	110	20	170	190	50	210	67	85	240	5.0	
PA 162	71	0.37	2900	110	140	130	140	140	120	150	30	205	190	80	240	80	120	275	9.5
PA 164	63	0.12	1400	110	140	130	140	140	120	150	30	205	215	80	240	80	120	275	9.0
PA 202	80	1.10	2900	140	180	155	200	160	150	230	30	250	195	100	195	95	140	225	18
PA 204	71	0.25	1400	140	180	155	200	160	150	230	30	250	250	100	195	95	140	225	10



Livello potenza sonora totale - Total sound power level - Gesamt schalleistungspegel - Niveau totale de puissance sonore - [dB] *									
RPM	Banda d'ottava - Octave band - Oktav-Band - Bande d'octave [Hz]								Lp* dB(A)
	63	125	250	500	1000	2000	4000	8000	
2000	87	89	87	85	87	79	71	63	74.3
2300	90.1	92.1	90.1	88.1	90.1	82.1	74.1	66.1	78.2
2600	92.8	94.8	92.8	90.8	92.8	84.8	76.8	68.8	80.3
2900	95.2	97.2	95.2	93.2	95.2	87.2	79.2	71.2	83.2
3400	98.8	100.8	98.8	96.8	98.8	93.8	82.8	74.8	85.3

(*) Al massimo rendimento - At max. efficiency - (Distanza-distance-abstand-distance : 1.5 [m])
 Temperatura - Temperature - Temperatur - Température : 15 [°] - Densità - Density - Bezugsdichte - Densité : 1.225 [kg/m³]
 Tolleranza sulla portata ±5% - Capacity tolerance ±5% - Tolérance sur le débit ±5% - Fördertoleranz ±5%
 I valori relativi alla rumorosità sono riferiti ad una misurazione in campo libero, con una tolleranza di +3 dB(A)
 Noise values refer to a free field measurement with a tolerance of +3 dB(A)
 Les valeurs relatives à la bruyance se réfèrent à un mesurage en champ libre, avec une tolérance de +3 dB(A)
 Die die Geräuschentwicklung betreffenden Werte beziehen sich auf eine Freifeld-Messung bei einer Tolleranz von +3 dB(A)

PD² - WD² - GD² - PD² : 0.001 kgm²