

PAS



SERIE PAS

COCLEA: Costruita in materiali: PP - PPS - PPEl - PE - PEes - PEel .

GIRANTE: Costruita in materiali: PP - PVC - acciaio Inox

acciaio rivestito in ebanite o fibra di vetro

SUPPORTO: In lamiera di acciaio con verniciatura epossidica, o in acciaio Inox

MOTORE: Forma B3 x Esecuzione 4 - B5 x Esecuzione 5 - Viteria: Acciaio Inox.

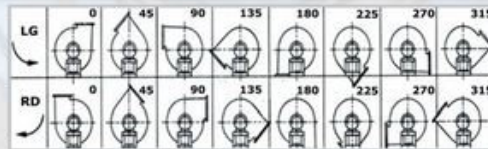
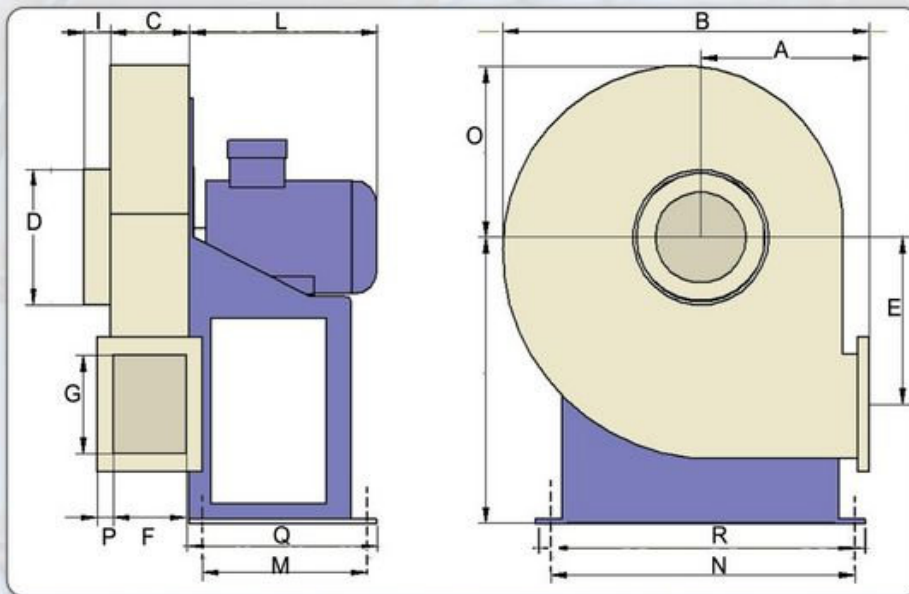
PAS RANGE

HOUSING: Manufactured of: PP - PPS - PPEl - PE - PEes - PEel .

IMPELLER: Backward curved blades completely moulded - materials: PP - PVC stainless steel - steel with ebanite or fiberglass covering.

MOTOR SUPPORT: Made of epoxy painted steel or stainless steel.

MOTOR: B3 Frame x Ex. 4 - B5 x Ex. 5 - Screws: Stainless steel.



Il ventilatore è orientabile - The fan is revolvable

* Completo di motore - Motor included - ** Completo di motore EExd - EExd motor included

Tipo/Type	Mot. Size	Mot. Kw	Giri Rpm	A	B	C	Ø	E	F	G	H	I	L	M	N	O	P	Q	R	KG.*	KG.**
PAS 352	90 S	1.5	2800	266	610	130	160	210	110	150	445	50	270	150	345	255	40	230	385	31	57
PAS 402	90 S	2.2	2800	300	610	140	180	240	120	160	495	50	290	170	325	270	40	250	370	48	70
PAS 452	112 M	4	2800	320	665	155	200	270	130	180	550	50	360	170	370	303	50	250	410	86	125
PAS 502	132 S	7.5	2800	355	735	170	225	300	150	200	630	50	450	350	400	340	50	870	490	138	181
PAS 562	160 M	11	2800	395	825	200	250	340	170	230	710	50	570	350	400	380	50	870	490	166	199
PAS 632	160 M	15	2800	445	930	220	280	380	180	260	800	50	620	350	400	380	50	870	490	185	243

