

PMS



SERIE "PMS "

COCLEA: Costruita in materiali: PP - PPS - PPEl - PE - PEes - PEel .

GIRANTE: Costruita in materiali: PP - PVC - acciaio Inox

acciaio rivestito in ebanite o fibra di vetro

SUPPORTO: In lamiera di acciaio con verniciatura epossidica, o in acciaio Inox

MOTORE: Forma B3 x Esecuzione 4 - B 5 x Esecuzione 5 - Viteria: Acciaio Inox.

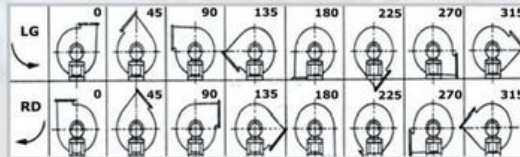
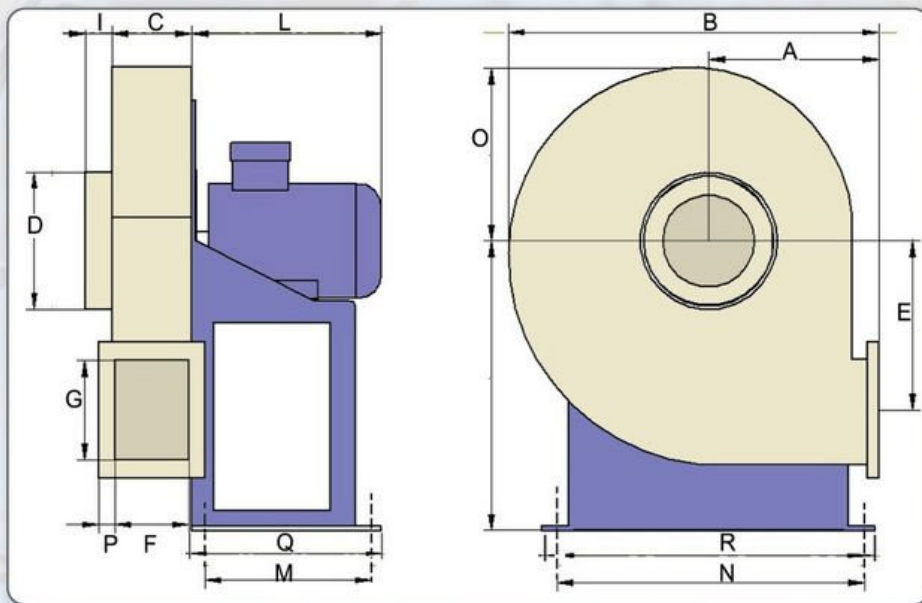
PMS RANGE

HOUSING: manufactured of: PP - PPS - PPEl - PE - PEes - PEel .

IMPELLER: Backward curved blades completely moulded - materials: PP - PVC stainless steel - steel with ebanite or fiberglass covering.

MOTOR SUPPORT: Made of epoxy painted steel or stainless steel.

MOTOR: B3 Frame x Ex.4 - B5 x Ex.5 - Screws: Stainless steel.



Il ventilatore è orientabile - The fan is revolvable

*Completo di motore *Motor included - ** Completo di motore EExd - EExd motor included

Tipo/Type	Mot. Size	Mot. Kw	Giri Rpm	A	B	C	Ø	E	F	G	H	I	L	M	N	O	P	Q	R	KG.*	KG.**
PMS 252	71 A	0.37	2800	188	430	100	140	160	80	160	310	50	220	200	255	187	40	140	290	27	32
PMS 312	80 A	0.75	2800	236	478	120	160	190	100	180	410	50	250	200	320	243	40	230	355	28	40
PMS 352	90 S	1.5	2800	266	530	130	180	210	110	200	445	50	270	220	350	255	40	230	385	32	59
PMS 402	100 L	3	2800	300	610	140	200	240	120	220	495	50	320	220	330	270	40	250	370	53	75
PMS 452	135 S	5.5	2800	320	665	155	225	270	130	250	550	50	450	260	370	303	50	250	410	93	133
PMS 502	160 M	11	2800	355	735	170	255	300	150	300	630	50	570	350	440	340	50	870	490	156	190
PMS 562	160 M	15	2800	395	825	200	280	340	170	350	710	50	620	350	440	380	50	870	490	175	235

