

PQ



SERIE PQ

COCLEA: Stampata in materiali: PP - PPS - PPel - PE - PEes - PEel .

GIRANTE: A pale rovescie costruita in materiali: PP - PPS - PPel - PVDF

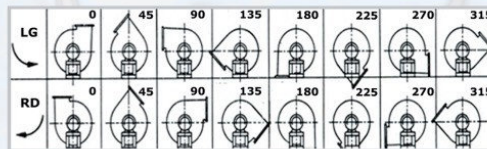
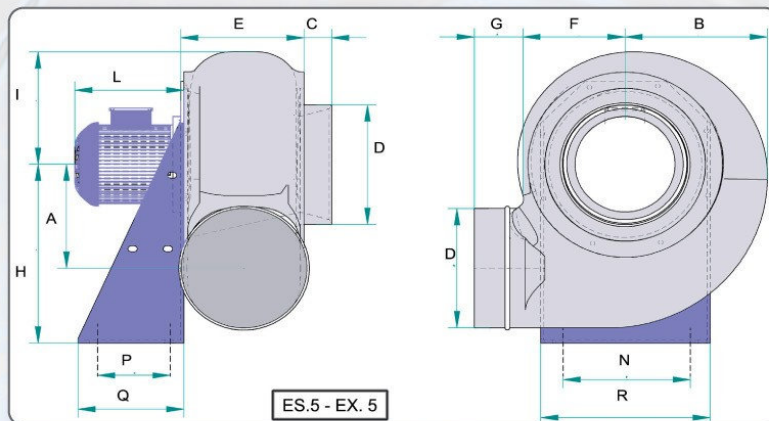
SUPPORTO MOTORE: In lamiera di acciaio con verniciatura epossidica o in acciaio inox

PQ RANGE

HOUSING: Moulded: PP - PPS - PPel - PE - PEes - PEel .

IMPELLER: Backward curved blades completely moulded: PP - PPS - PPel - PVDF

MOTOR SUPPORT: Made of epoxy painted steel or stainless steel.



Il ventilatore è orientabile - The fan is revolvable

* Completo di motore – Motor included - ** Completo di motore EExd - EExd motor included

ES.5 - EX.5																				
Tipo/Type	Mot.Gr.	Mot. Kw	Giri	A	B	C	D	E	F	G	H	I	L	N	P	Q	R	S	KG*	KG**
PQ 282	71	0.55	2850	208	255	40	225	190	190	80	350	210	180	277	120	190	320	11	38	52
PQ 312	80	1.1	2850	240	280	40	250	200	210	80	410	230	230	320	150	230	355	11	52	67
PQ 352	90	2.20	2870	260	312	40	280	220	230	80	445	270	270	350	150	230	385	11	60	80

ES.4 - EX.4																				
Tipo/Type	Mot.Gr.	Mot. Kw	Giri	A	B	C	D	E	F	G	H	I	L	N	P	Q	R	S	KG*	KG**
PQ 402	112	4	2850	290	352	40	315	240	264	80	495	295	330	325	170	310	357	11	105	144
PQ 452	132	7.5	2850	324	392	40	355	265	290	80	550	330	400	370	170	340	420	11	128	171

