

**PQ**



**SERIE PQ**

COCLEA: Stampata in materiali: PP - PPS - PPEl - PE - PEes - PEel .

GIRANTE: A pale rovescive costruita in materiali: PP - PPS - PPEl - PVDF

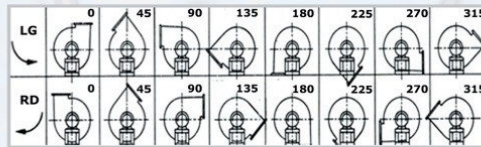
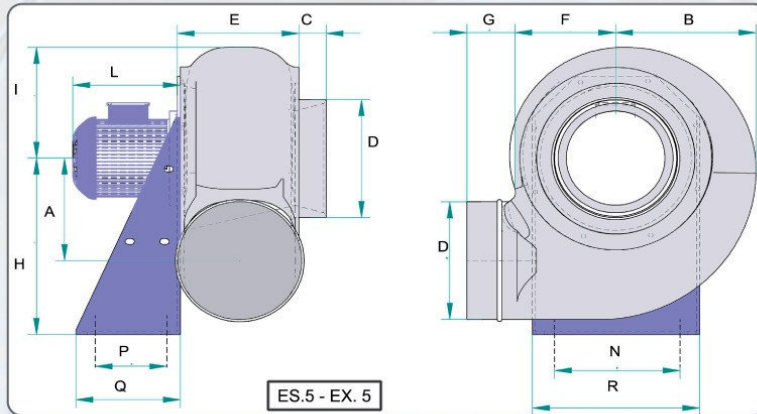
SUPPORTO MOTORE: In lamiera di acciaio con verniciatura epossidica o in acciaio inox

**PQ RANGE**

HOUSING: Moulded: PP - PPS - PPEl - PE - PEes - PEel .

IMPELLER: Backward curved blades completely moulded: PP - PPS - PPEl - PVDF

MOTOR SUPPORT: Made of epoxy painted steel or stainless steel.

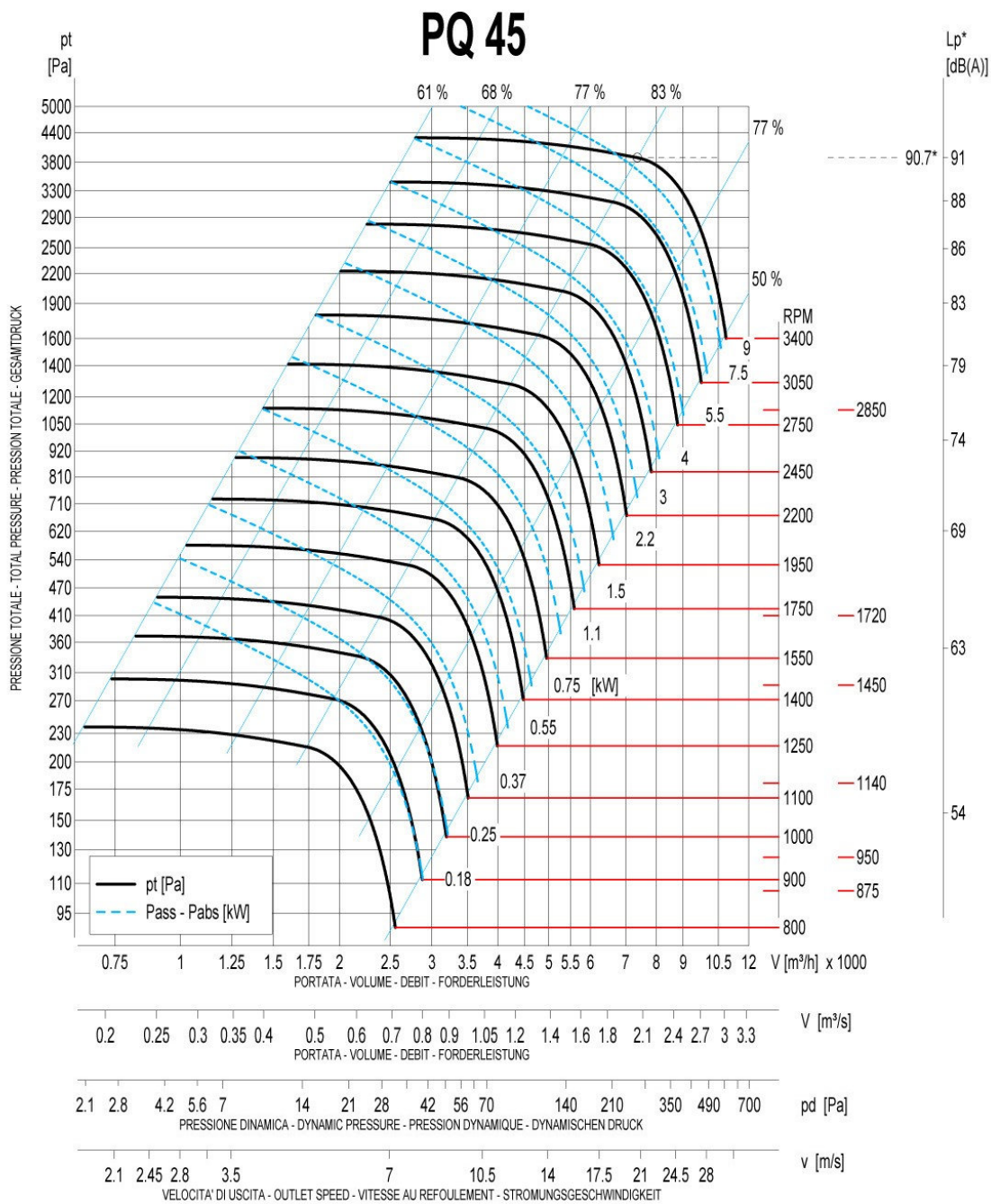


Il ventilatore è orientabile - The fan is revolvable

\* Completo di motore – Motor included - \*\* Completo di motore EExd - EExd motor included

ES.5 - EX.5																				
Tipo/Type	Mot.Gr.	Mot. Kw	Giri	A	B	C	D	E	F	G	H	I	L	N	P	Q	R	S	KG*	KG**
PQ 282	71	0.55	2850	208	255	40	225	190	190	80	350	210	180	277	120	190	320	11	38	52
PQ 312	80	1.1	2850	240	280	40	250	200	210	80	410	230	230	320	150	230	355	11	52	67
PQ 352	90	2.20	2870	260	312	40	280	220	230	80	445	270	270	350	150	230	385	11	60	80

ES.4 - EX.4																				
Tipo/Type	Mot.Gr.	Mot. Kw	Giri	A	B	C	D	E	F	G	H	I	L	N	P	Q	R	S	KG*	KG**
PQ 402	112	4	2850	290	352	40	315	240	264	80	495	295	330	325	170	310	357	11	105	144
PQ 452	132	7.5	2850	324	392	40	355	265	290	80	550	330	400	370	170	340	420	11	128	171



Livello potenza sonora totale - Total sound power level - Gesamt schalleistungspegel - Niveau totale de puissance sonore - [dB] *									
RPM	Banda d'ottava - Octave band - Oktav-Band - Bande d'octave [Hz]								Lp* dB(A)
	63	125	250	500	1000	2000	4000	8000	
950	75	77	78	73	72	67	59	51	61.1
1450	84.4	86.4	87.4	82.4	81.4	76.4	68.4	60.4	71
2000	91.5	93.5	91.5	92.5	88.5	83.5	75.5	67.5	78.8
2850	99.3	101.3	99.3	100.3	96.3	91.3	83.3	75.3	86.7
3000	100.5	102.5	100.5	101.5	97.5	92.5	84.5	76.5	87.8

(\*) Al massimo rendimento - At max. efficiency - (Distanza-distance-abstand-distance : 1.5 [m])  
 Temperatura - Temperature - Temperatur - Température : 15 [°] - Densità - Density - Bezugsdichte - Densité : 1.225 [kg/m³]  
 Tolleranza sulla portata ±5% - Capacity tolerance ±5% - Tolérance sur le débit ±5% - Fördertoleranz ±5%  
 I valori relativi alla rumorosità sono riferiti ad una misurazione in campo libero, con una tolleranza di +3 dB(A)  
 Noise values refer to a free field measurement with a tolerance of +3 dB(A)  
 Les valeurs relatives à la bruyance se réfèrent à un mesurage en champ libre, avec une tolérance de +3 dB(A)  
 Die die Geräuschentwicklung betreffenden Werte beziehen sich auf eine Freifeld-Messung bei einer Toleranz von +3 dB(A)