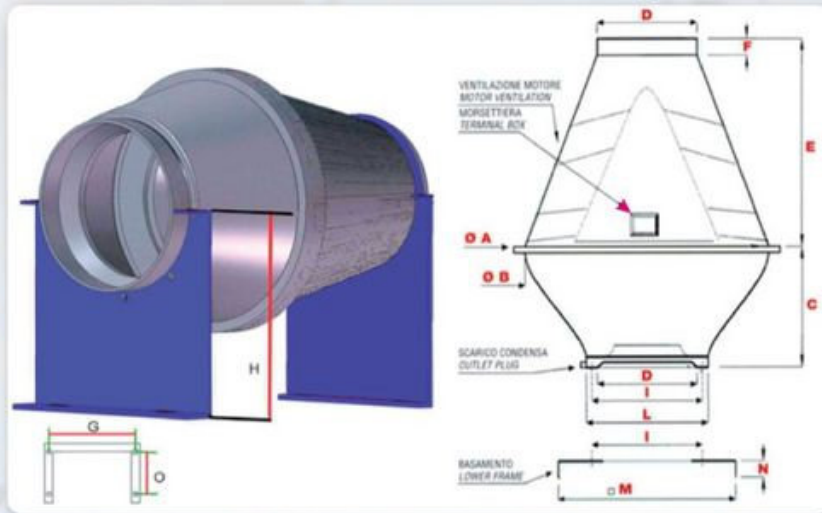


### TCV



Serie TCV Getto verticale  
 Struttura: Stampata senza saldature  
 Materiali: PP-PPs-PPel-PE-PEel  
 Girante: Stampata in PP  
 Motore: es. B5 (trifase, monofase, EExd Atex, 2 velocità)  
 completamente isolato dal flusso dell'aria  
 Accessori:  
 \* Interruttore di servizio  
 \* Morsetteria esterna  
 \* Basamento  
 \* Staffe di sostegno laterali

TCV RANGE Vertical jet  
 Housing: Moulded: PP-PPs-PPel-PE-PEel  
 Wheel: PP Moulded (polypropylene)  
 Motor: B5 frame (three-phase, single-phase, EExd Atex, two speed)  
 Accessories:  
 \* Switch On-Off  
 \* Outside terminal box  
 \* Base frame  
 \* Inline Brackets



\*Completo di motore - \*Motor included - Completo di motore EExd - EExd motor included

Tipo/Type	Kw inst.	Giri/Rpm	A	B	C	D	E	F	I	N*	L	M	N	Kg*	Kg**
TCV 254	0.12	1400	500	445	180	200	460	50	230	8	260	500	38	22	30
TCV 252	0.37	2800	500	445	180	200	460	50	230	8	260	500	38	22	32
TCV 314	0.25	1400	600	540	240	280	620	50	330	8	370	500	38	26	34
TCV 312	1.5	2800	600	540	240	280	620	50	330	8	370	500	38	43	62
TCV 356	0.18	900	600	540	240	280	620	50	330	8	370	500	38	26	37
TCV 354	0.37	1400	600	540	240	280	620	50	330	8	370	500	38	28	39
TCV 352	2.20	2800	600	540	240	280	620	50	330	8	370	500	38	45	64
TCV 456	0.37	900	800	720	280	355	720	50	405	8	445	600	38	40	54
TCV 454	1.10	1400	800	720	280	355	560	50	405	8	445	600	38	48	70
TCV 506	0.55	900	1000	900	400	400	700	80	510	8	600	700	40	55	75
TCV 504	2.20	1400	1000	900	400	400	700	80	510	8	600	700	40	70	90
TCV 566	1.10	900	1150	1050	430	450	750	80	560	8	650	800	40	62	81
TCV 564	4	1400	1150	1050	430	450	750	80	560	8	650	800	40	82	98
TCV 636	2.20	900	1300	1200	450	500	800	80	610	8	700	800	40	78	108
TCV 634	5.5	1400	1300	1200	450	500	800	80	610	8	700	800	40	92	137

