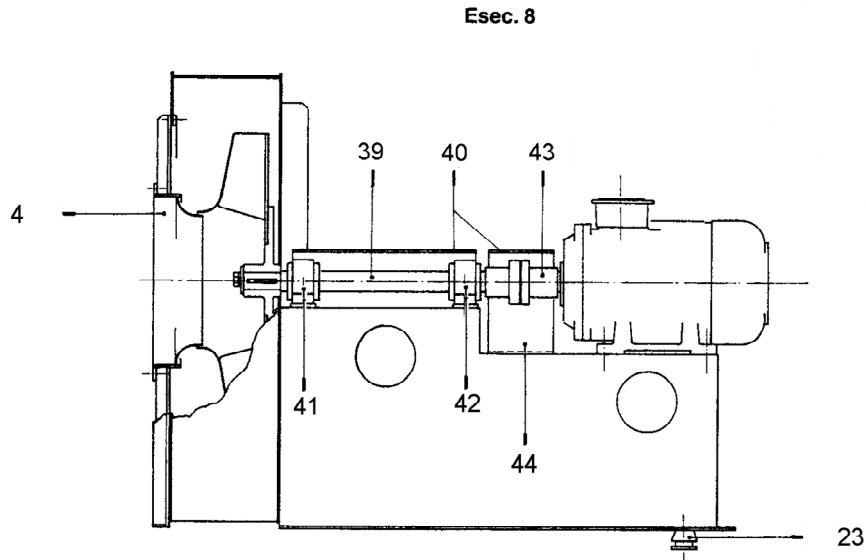
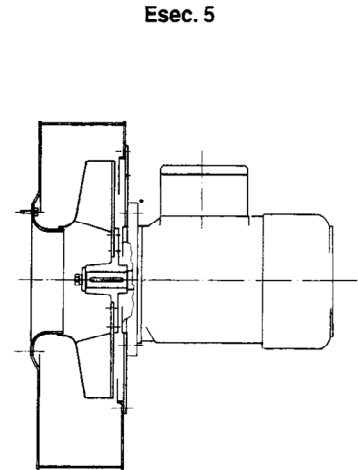
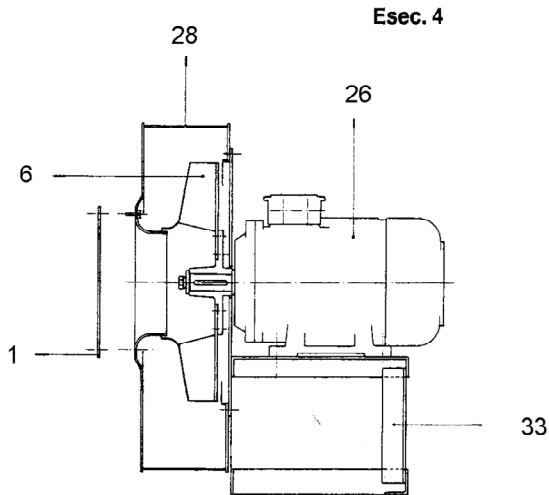


Beilage 10: esec 4 - esec 5 - esec 8



- Nur esec 8:
- 39: Antriebswelle
 - 40: Monoblocklagerung oder Berührungsschutz
 - 41: Lager N-Seite
 - 42: Lager D-Seite
 - 43: elastische Kupplung
 - 44: Berührungsschutz für elastische Kupplung