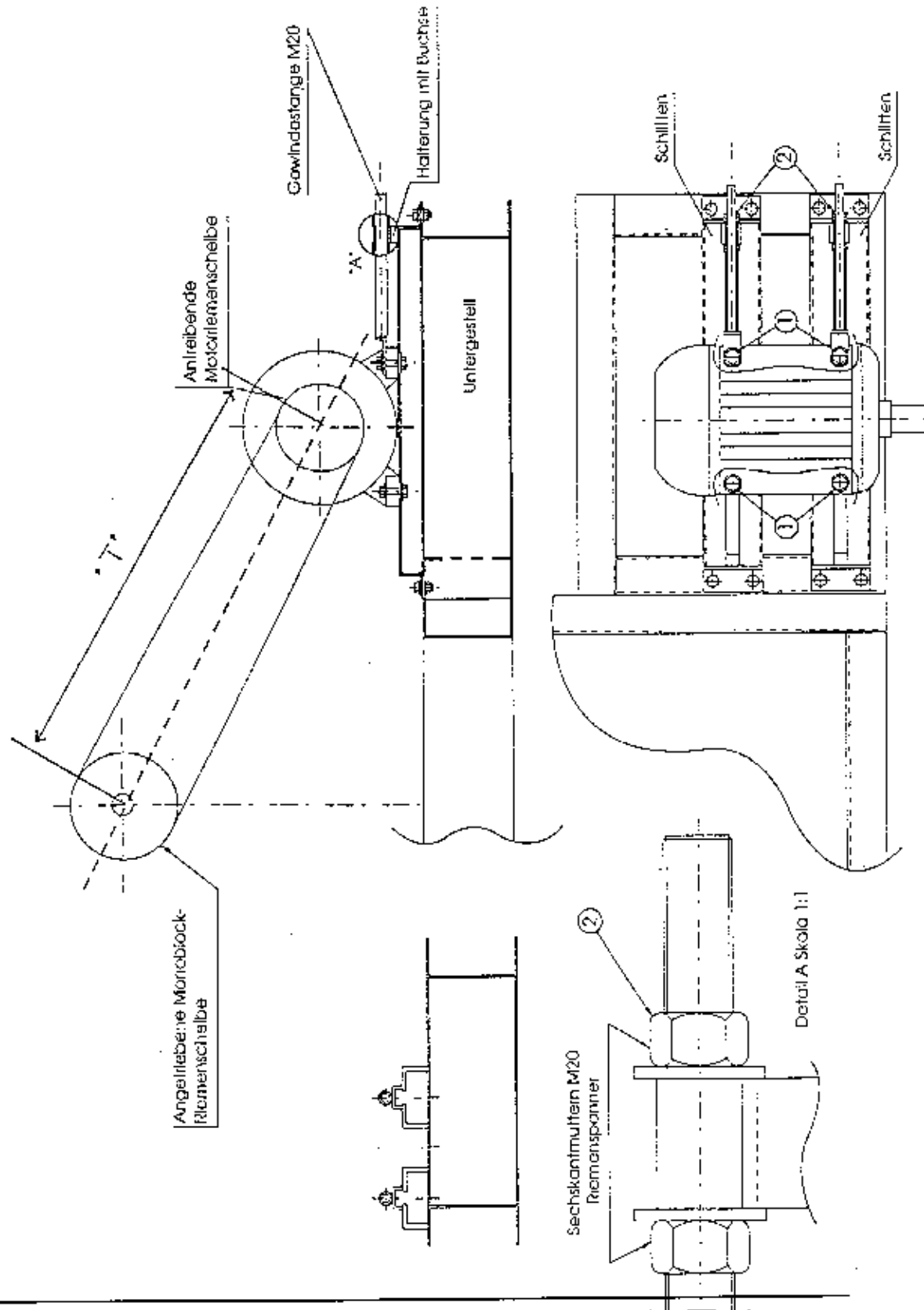


# GTG Gebläsetechnik

## Beilage 2: Keilriementrieb



**GTG Gebläsetechnik**  
**Georg Grossauer**  
 Jagdgasse 37/3/23  
 A-1100 Wien

**Telefon:** + 43 1 603 58 19  
**Telefax:** + 43 1 600 77 19  
**UTD-Nr.:** ATU41787508  
**e-mail:** gtg@gtg.at

**Bankkonto:** RLB NÖ-Wien  
**Konto Nr.:** 6.610.802  
**BLZ:** 32000  
**Steuer Nr.:** 160/0396 Ref. 38