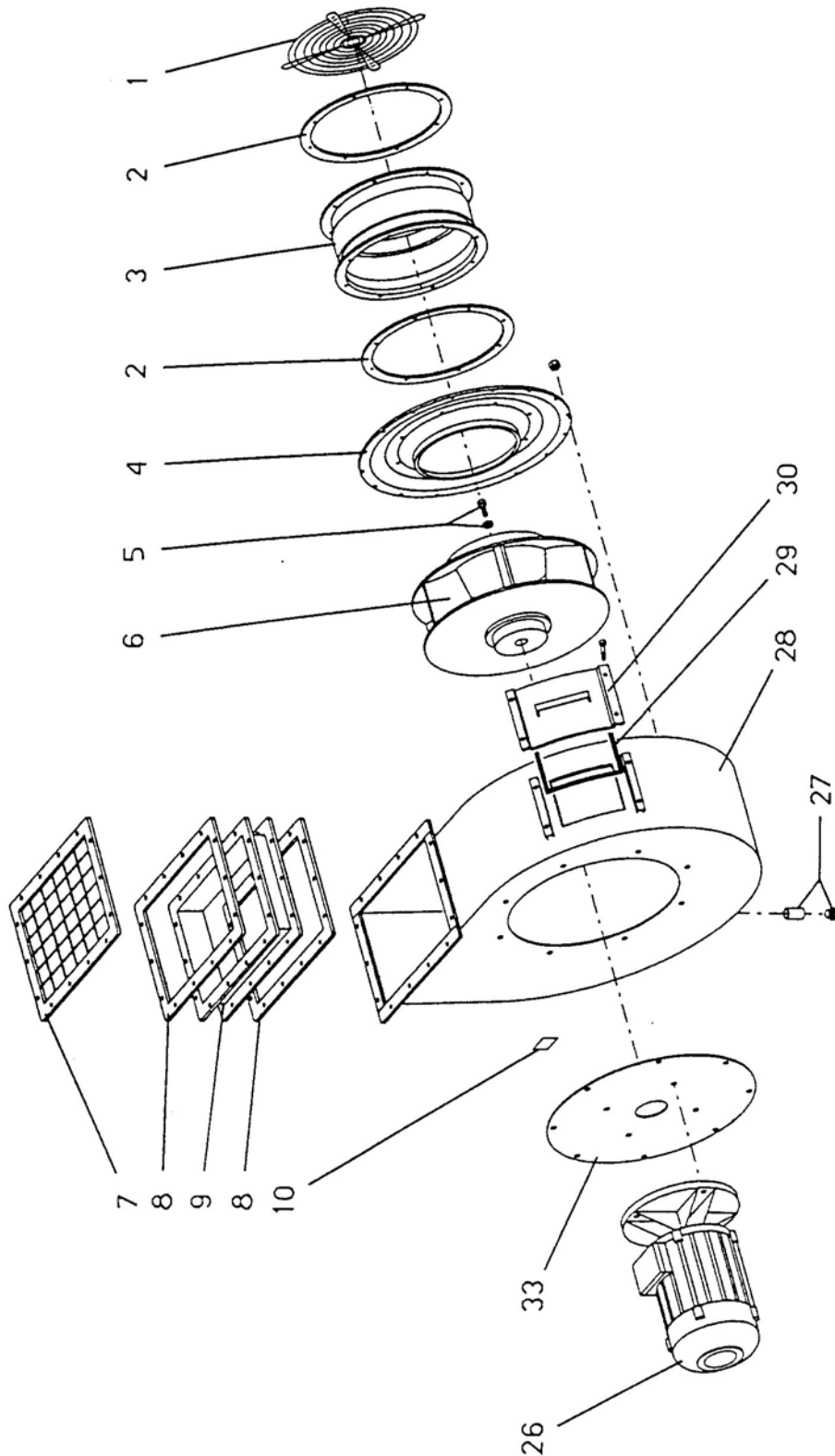


GTG

Gebläsetechnik

Beilage 5: Ventilatorausführung esec 5



GTG Gebläsetechnik
Georg Grossauer
Jagdgasse 37/3/23
A-1100 Wien

Telefon: + 43 1 603 58 19
Telefax: + 43 1 600 77 19
UID-Nr.: ATU41787508
e-mail: gtg@gtg.at

Bankkonto: RLB NÖ-Wien
Konto Nr.: 6.610.802
BLZ: 32000
Steuer Nr.: 160/0396 Ref. 138