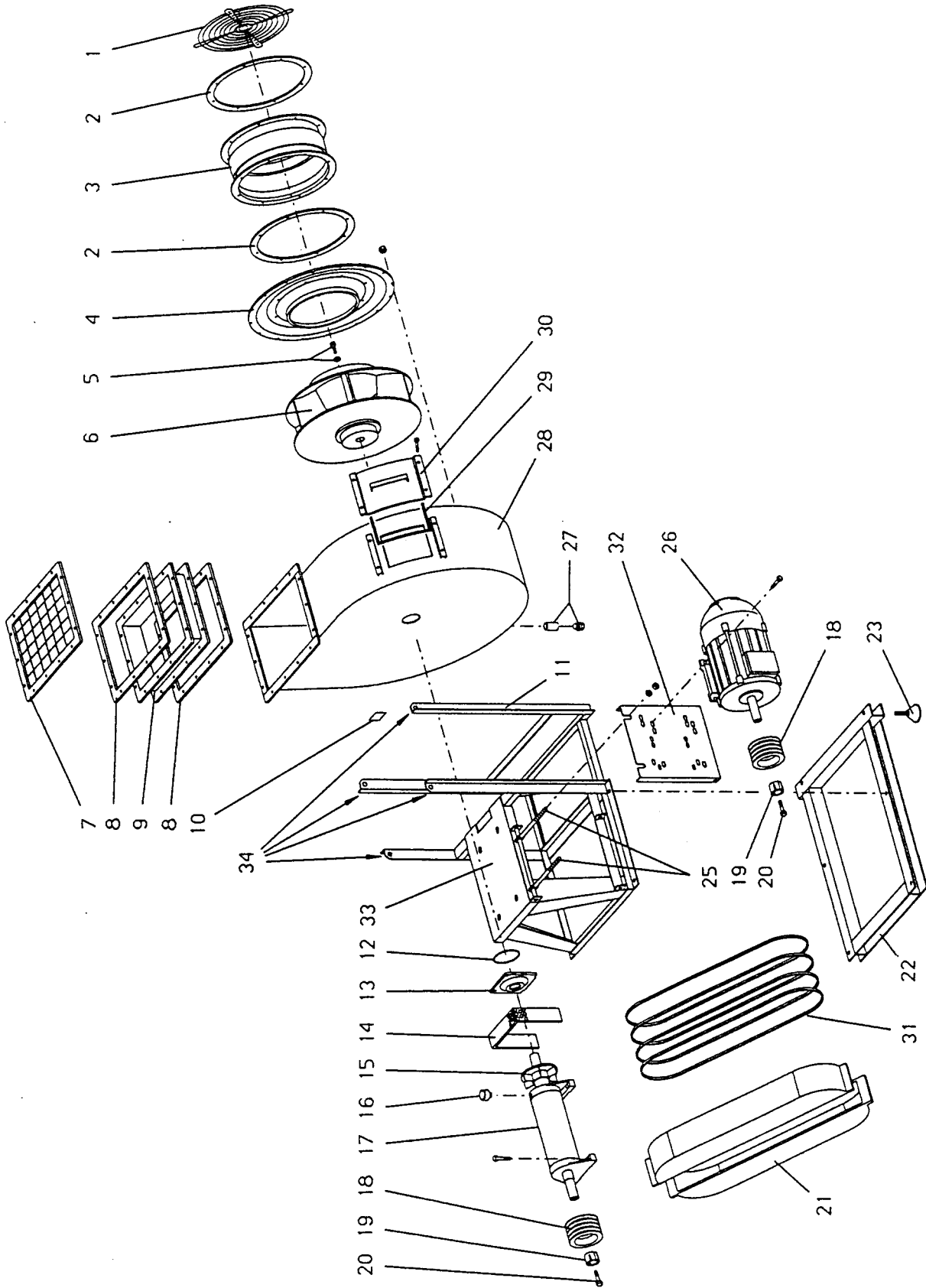


# GTG

## Gebälsetechnik

### Beilage 6: Ventilatorausführung esec 9



GTG Gebläsetechnik  
 Georg Grossauer  
 Jagdgasse 37/3/23  
 A-1100 Wien

Telefon: + 43 1 603 58 19  
 Telefax: + 43 1 600 77 19  
 UID-Nr.: ATU41787508  
 e-mail: g.t.g@aon.at

Bankkonto: RLB NÖ-Wien  
 Konto Nr.: 6.610.802  
 BLZ: 32000  
 Steuer Nr.: 160/0396 Ref. 18