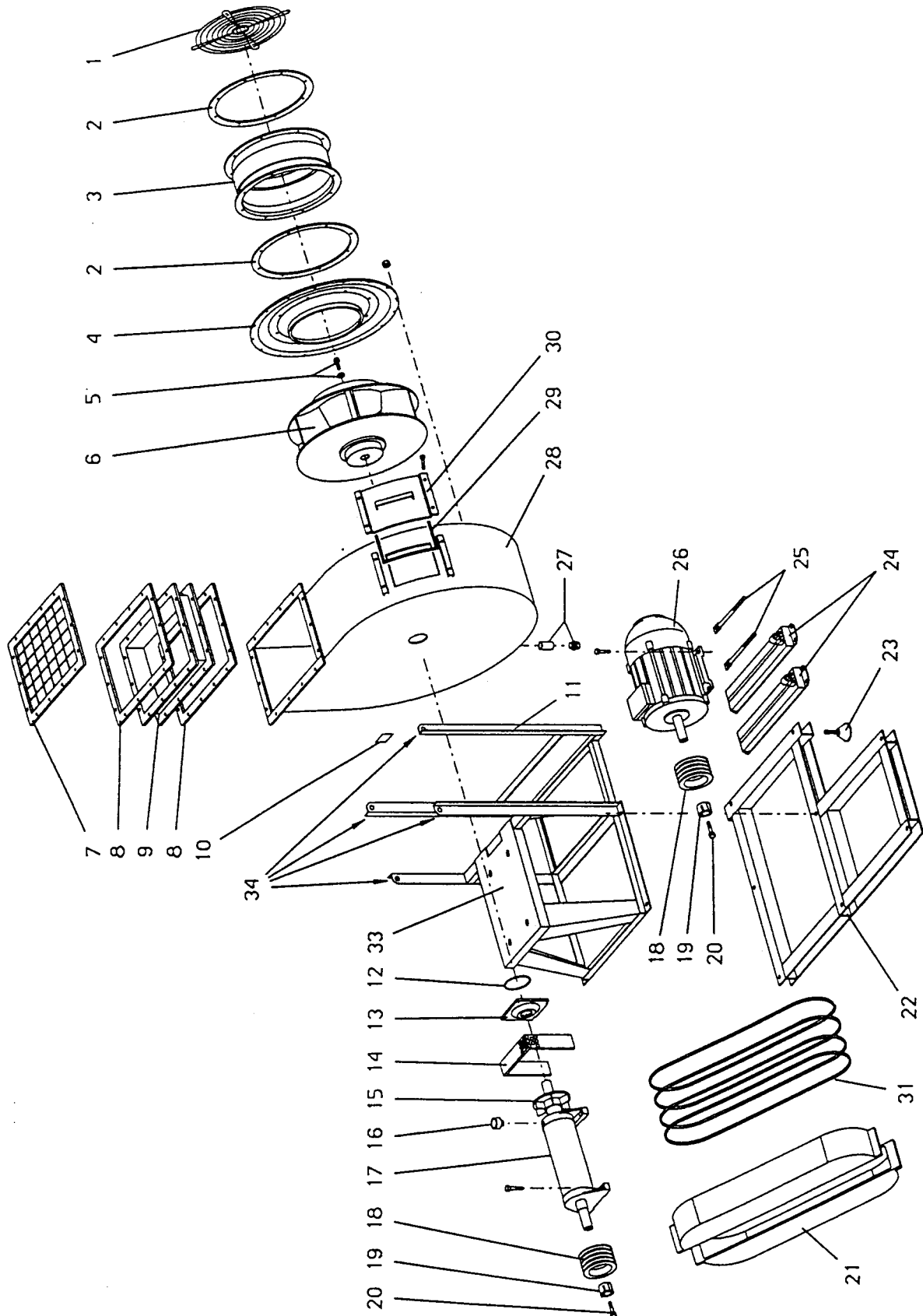


GTG

Gebälsetechnik

Beilage 7: Ventilatorausführung esec 12



GTG Gebläsetechnik
 Georg Grossauer
 Jagdgasse 37/3/23
 A-1100 Wien

Telefon: + 43 1 603 58 19
 Telefax: + 43 1 600 77 19
 UID-Nr.: ATU41787508
 e-mail: g.t.g@aon.at

Bankkonto: RLB NÖ-Wien
 Konto Nr.: 6.610.802
 BLZ: 32000
 Steuer Nr.: 160/0396 Ref. 18