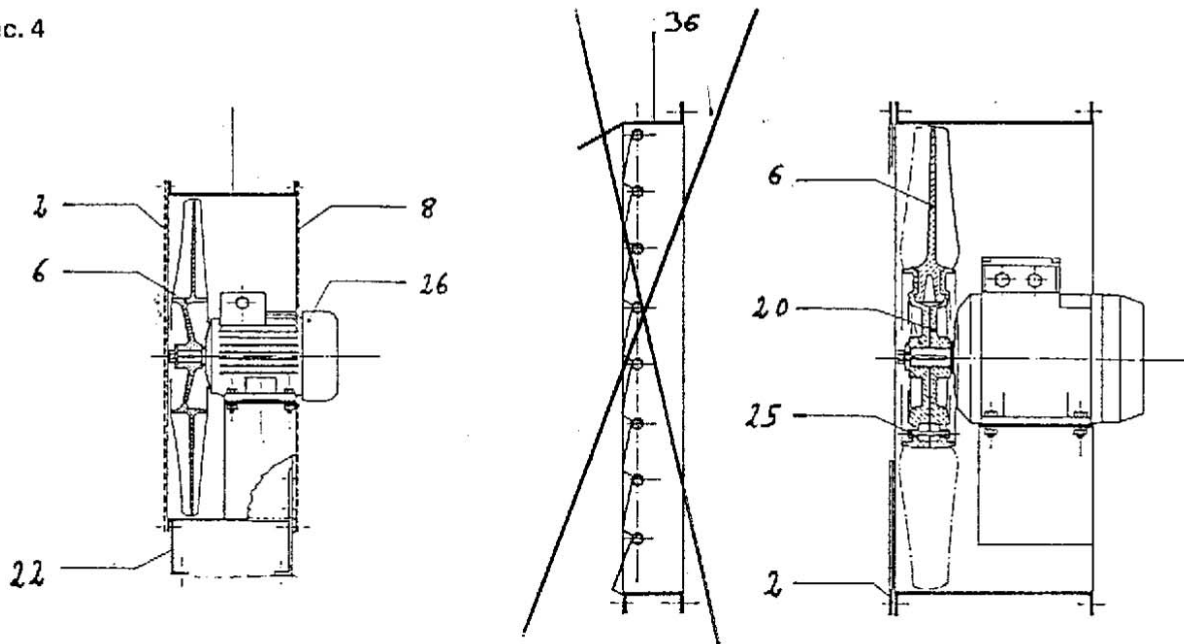
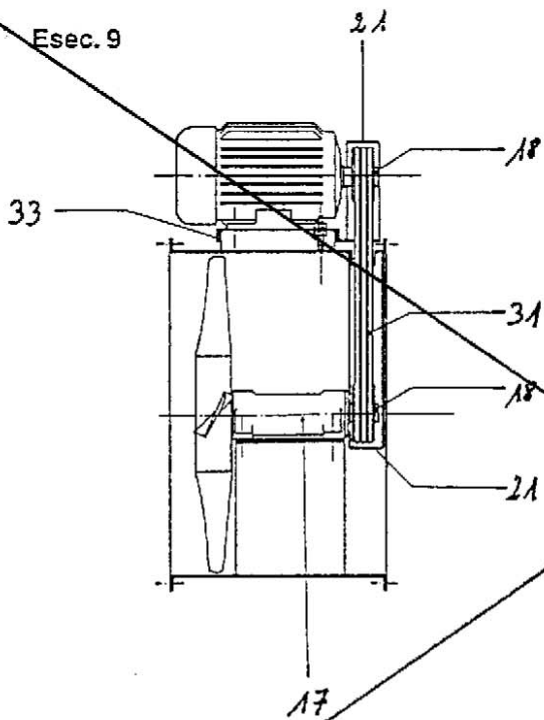


Beilage 8: Axialventilatoren

Esec. 4



Esec. 9



Esec. 12

