



Caratteristiche costruttive SERIE "P"

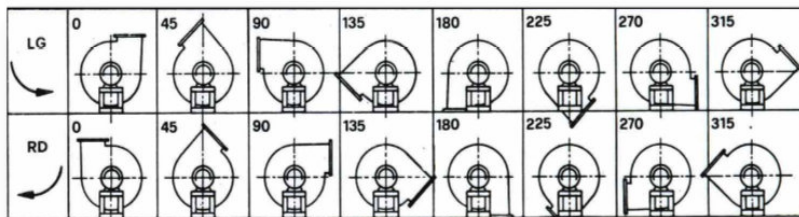
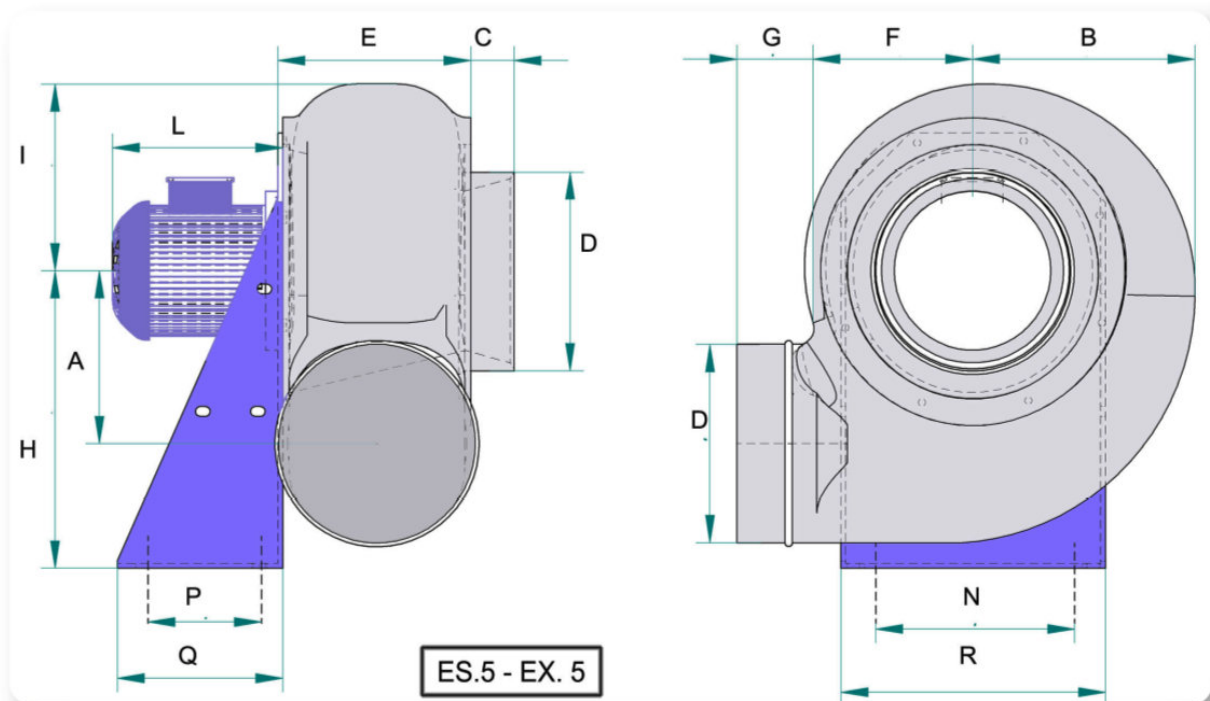
COCLEA: Completamente stampata senza saldature - in materiali: PP - PPS - PPEl - PE - PEes - PEel .

GIRANTE: A pale rovescie completamente stampata - in materiali: PP - PPS - PPEl - PVDF

SUPPORTO MOTORE: In lamiera di acciaio con verniciatura epossidica, o in acciaio Inox

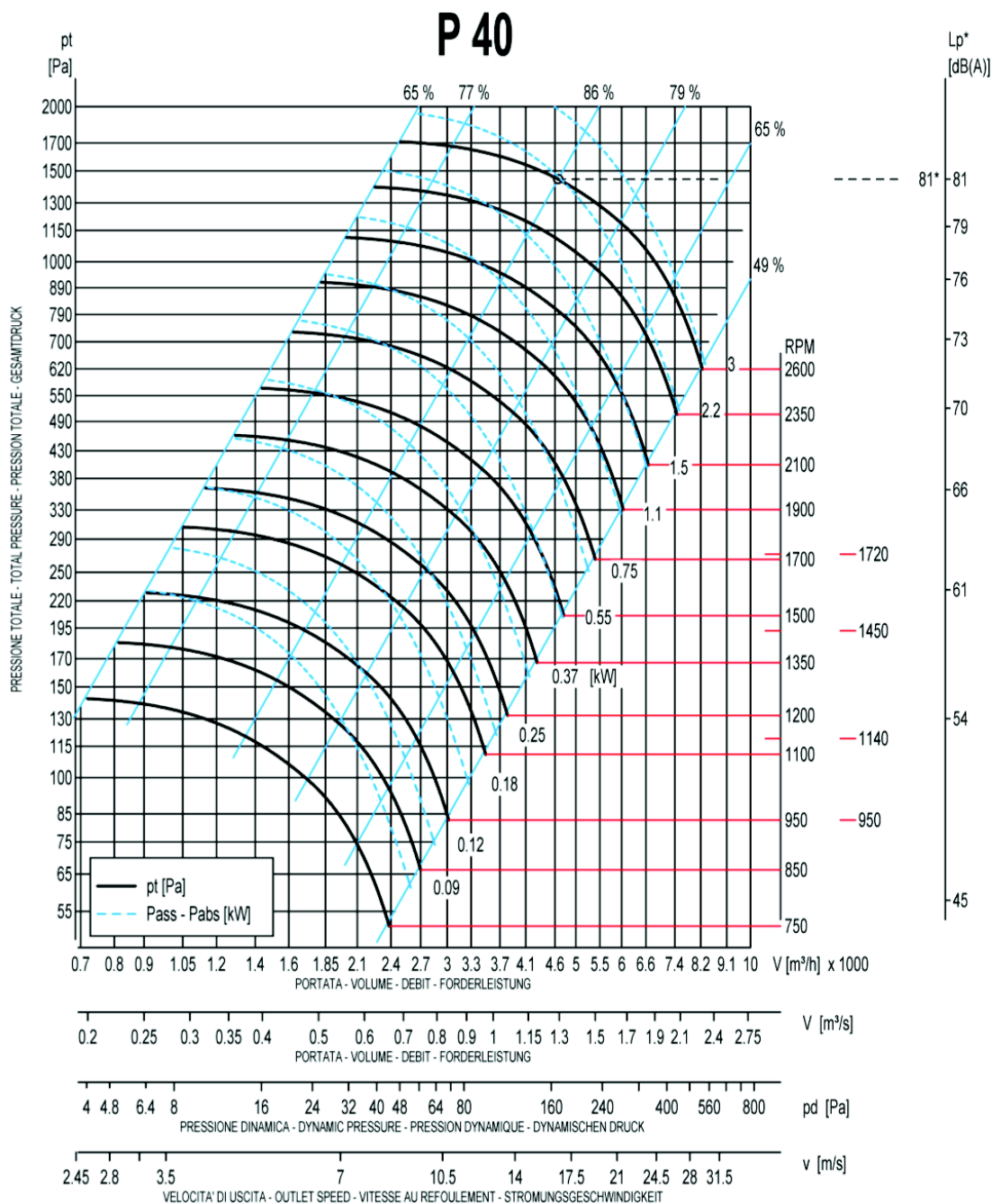
MOTORE: Forma B5 in esecuzione 5 - Viteria: Acciaio Inox.

Dimensioni di Ingombro e pesi serie " P "



*Completo di Motore. Il Ventilatore è orientabile. / The fans is revolvable *Motor included

Tipo	Mot.Gr Size	M0t KW	Giri RPM	A	B	C	∅	E	F	G	H	I	L	N	P	Q	R	S	KG.*	KG.**	
P 406	71	0.25	920										210							30	41
P 404	80	0.55	1410	290	352	40	315	240	264	80	495	295	230	330	170	250	370	11	33	47	
P 402	100	3.0	2850										356							33	47



Livello potenza sonora totale - Total sound power level - Gesamt schalleistungspegel - Niveau totale de puissance sonore - [dB] *									
RPM	Banda d'ottava - Octave band - Oktav-Band - Bande d'octave [Hz]								Lp* dB(A)
	63	125	250	500	1000	2000	4000	8000	
1550	83	85	86	81	80	75	67	59	69.1
1800	86.3	88.3	89.3	84.3	83.3	78.3	70.3	62.3	73
2050	89.2	91.2	92.2	87.2	86.2	81.2	73.2	65.2	76
2300	91.7	93.7	94.7	89.7	88.7	83.7	75.7	67.7	78.1
2600	94.4	96.4	97.4	92.4	91.4	86.4	78.4	70.4	81

(*) Al massimo rendimento - At max. efficiency - (Distanza-distance-abstand-distance : 1.5 [m])

Temperatura - Temperature - Temperatur - Température : 15 [°] - Densità - Density - Bezugsdichte - Densité : 1.225 [kg/m³]

Tolleranza sulla portata ±5% - Capacity tolerance ±5% - Tolérance sur le débit ±5% - Fördertoleranz ±5%

I valori relativi alla rumorosità sono riferiti ad una misurazione in campo libero, con una tolleranza di +3 dB(A)

Noise values refer to a free field measurement with a tolerance of +3 dB(A)

Les valeurs relatives à la bruyance se réfèrent à un mesurage en champ libre, avec une tolérance de +3 dB(A)

Die die Geräuschentwicklung betreffenden Werte beziehen sich auf eine Freifeld-Messung bei einer Tolleranz von +3 dB(A)

PD² - WD² - GD² - PD² : 0.077 kgm²